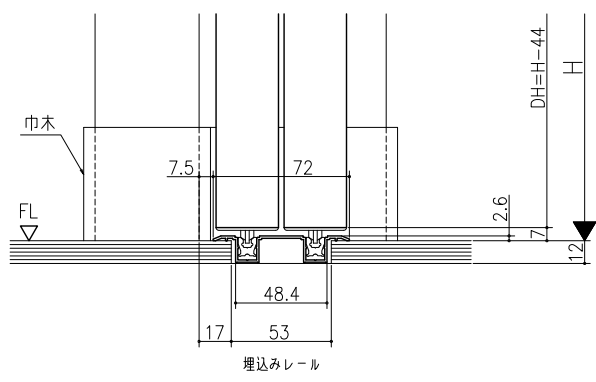
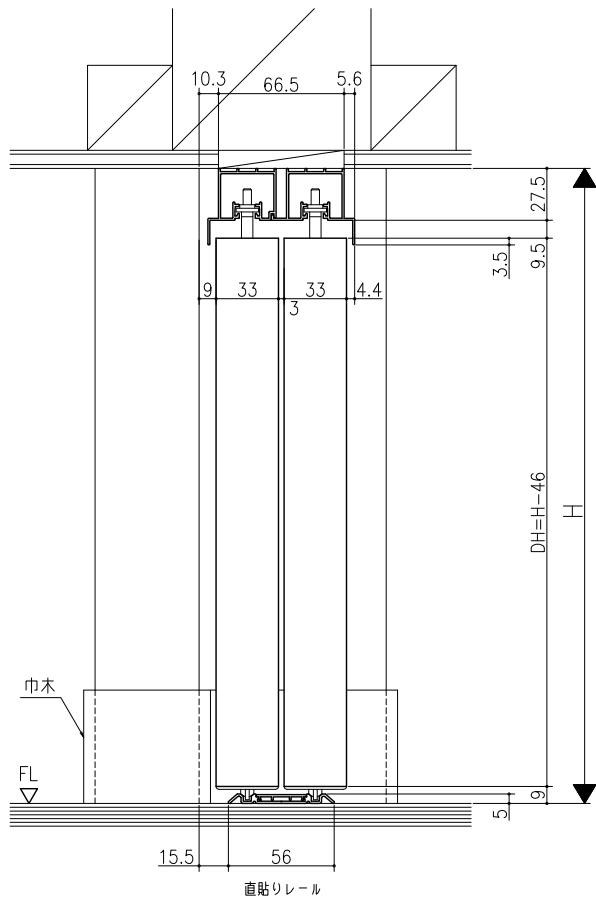
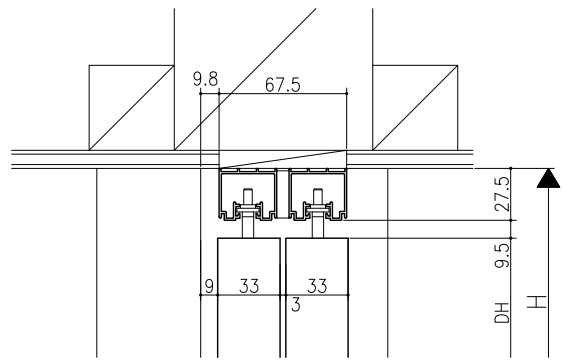


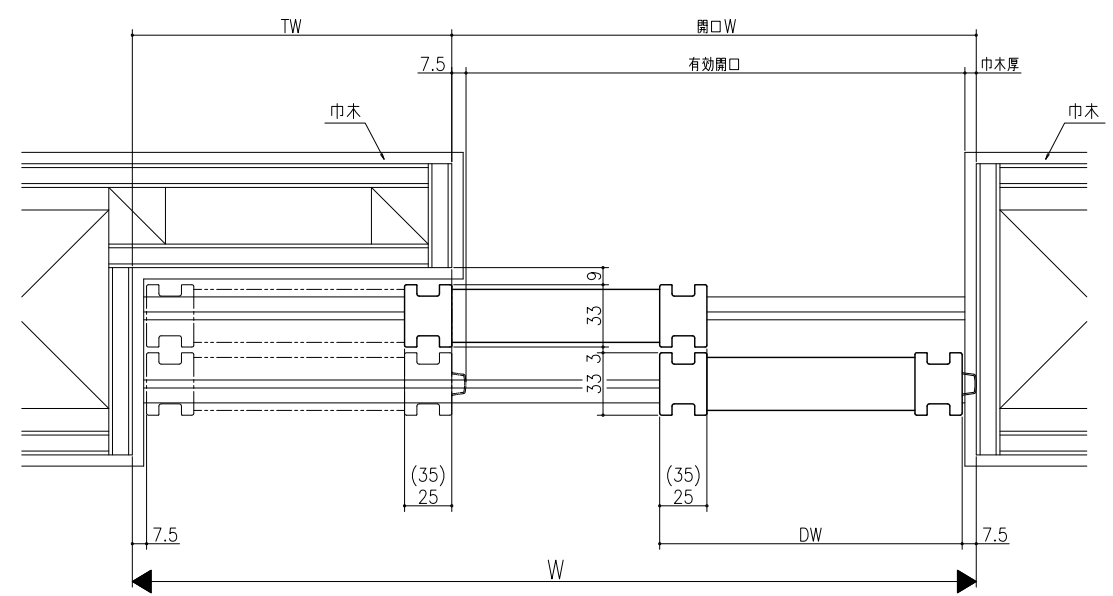
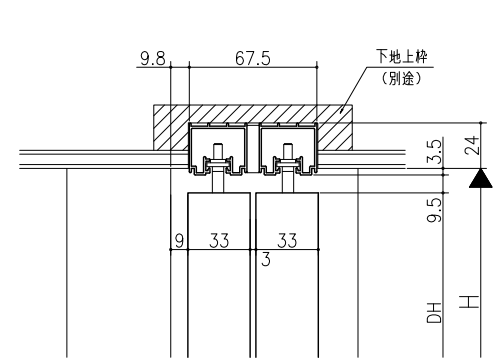
遮光上レール



フラット上レール



フラット上レール (天井埋込み仕様)



	開口W	TW	DW
クレーヴァ 25	$(2W-57.5)/3$	$(W+57.5)/3$	$(W+35)/3$
クレーヴァ 35	$(2W-77.5)/3$	$(W+77.5)/3$	$(W+55)/3$

スーパースクリーン クレーヴァ
クレーヴァ 25・35 Yレール引戸
片引き戸2枚建
たて横断面
cl11a002