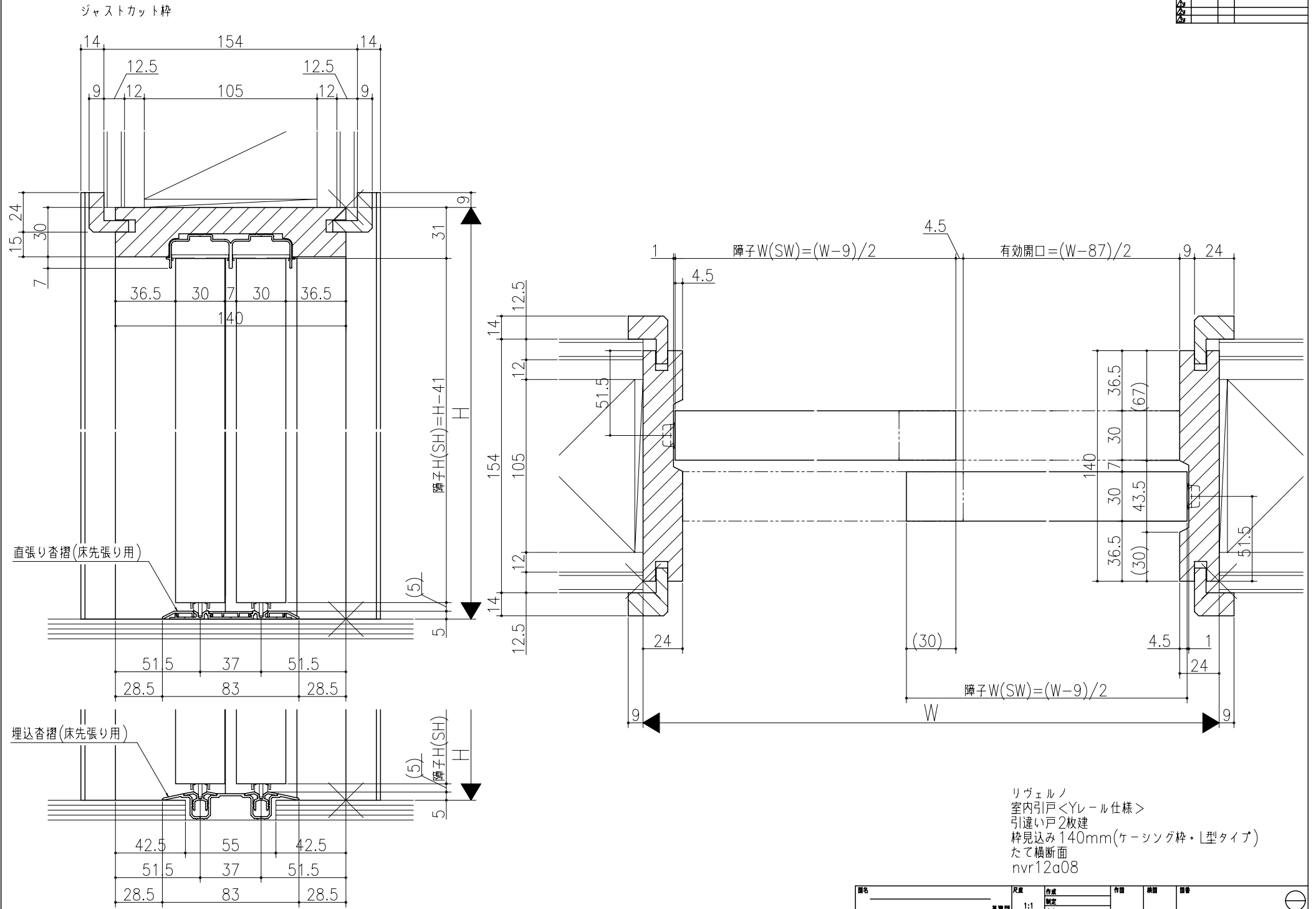


図名	図号	図尺	作成	作図	承認	備考



図名	尺取	作成	作図	承認	備考
基準図	1:1	確定	確定		