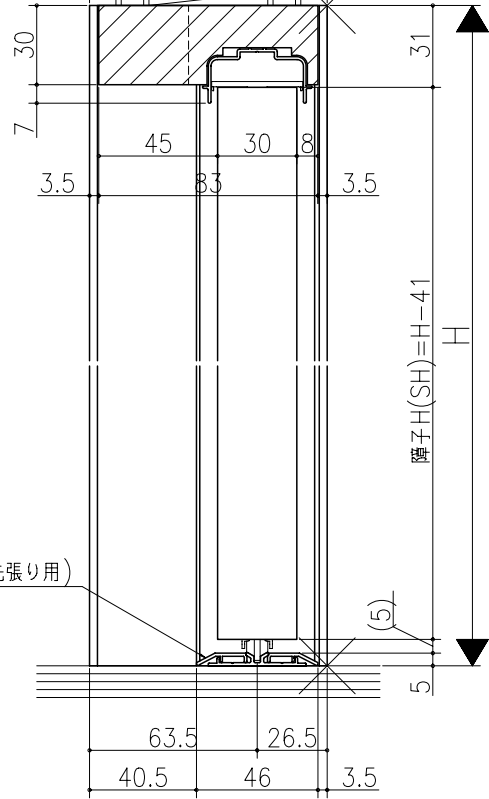


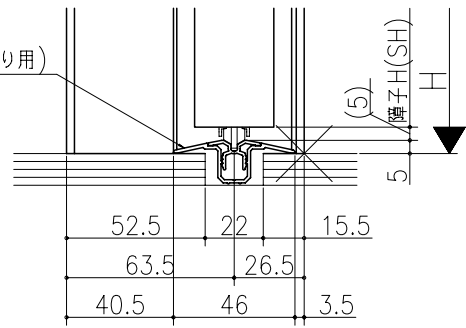
図名	図番	作成	承認	検査

ジャストカット枠

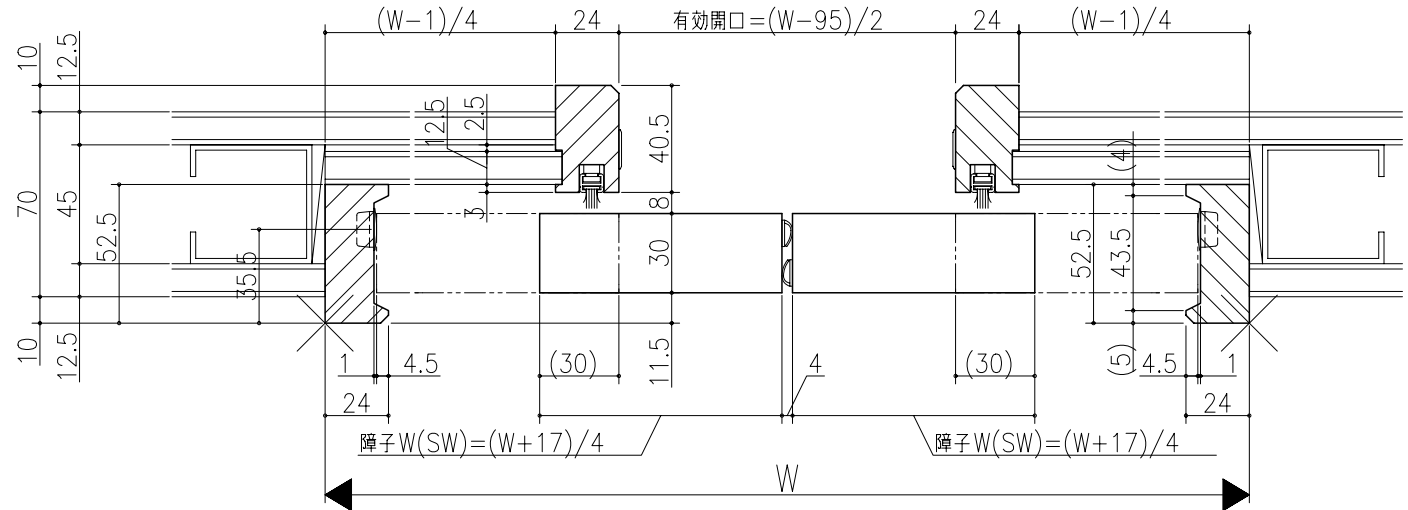
10 70 10
12.5 45 12.5



直張り杢摺 (床先張り用)



埋込杢摺 (床先張り用)



リヴェルノ
室内引戸<Yレール仕様>
引分け戸
枠見込み90mm(ノンケーシング枠)
たて横断面
nvr15a01

図名	尺取	作成	作図	承認	検査
	基準図	1:1			