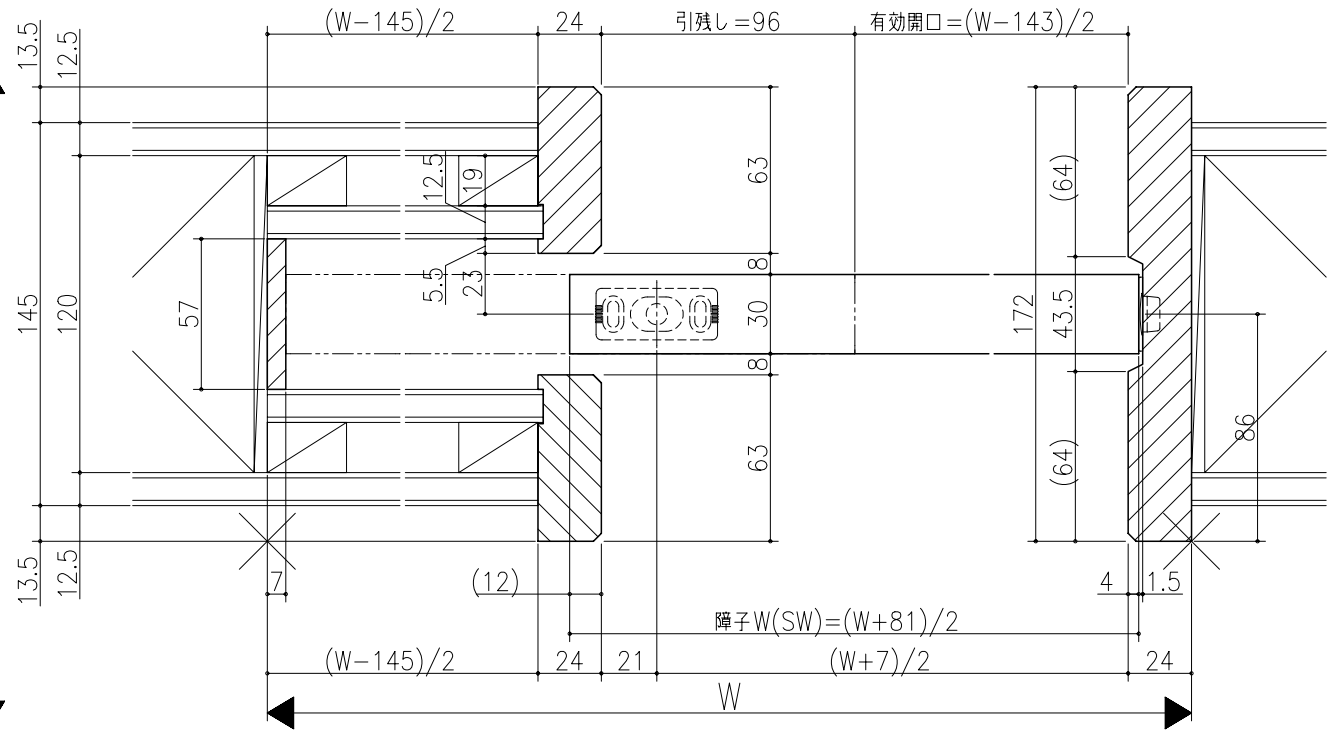
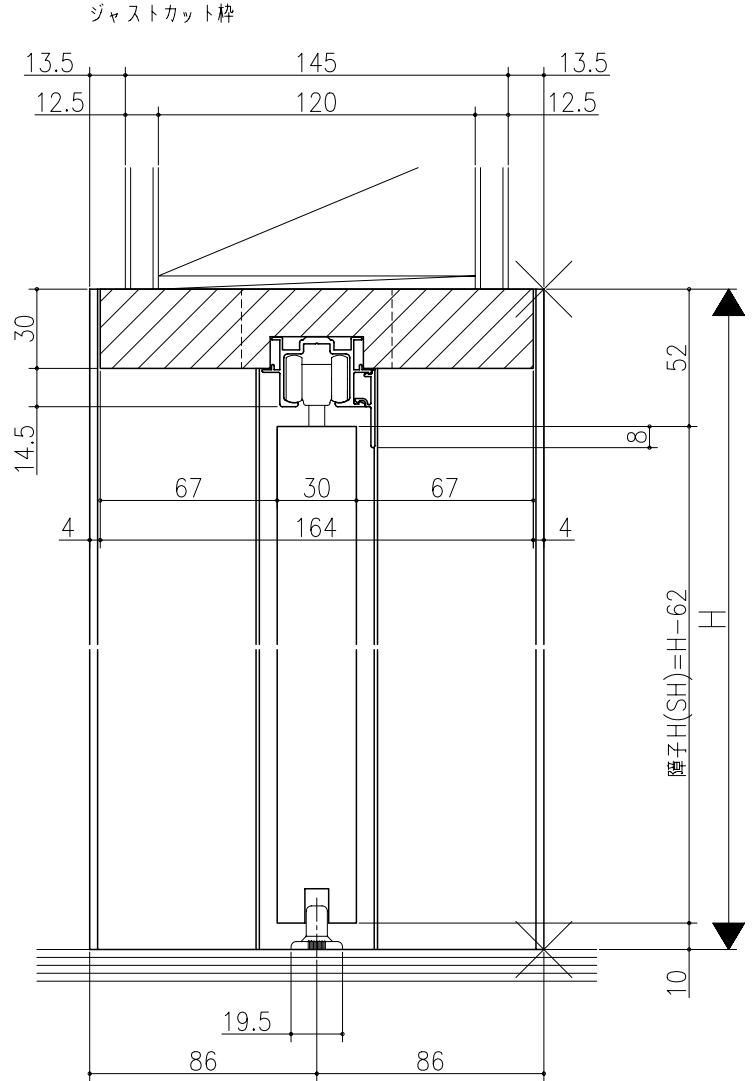


図名	図番	製図	承認	検査



リヴェルノ
 室内引戸<上吊り仕様>
 片引込み戸(引残し有り)
 枠見込み172mm(ノンケーシング枠)
 たて横断面
 nvr19a02

図名	尺取	作成	作図	承認	製図
	基準図	1:1			

