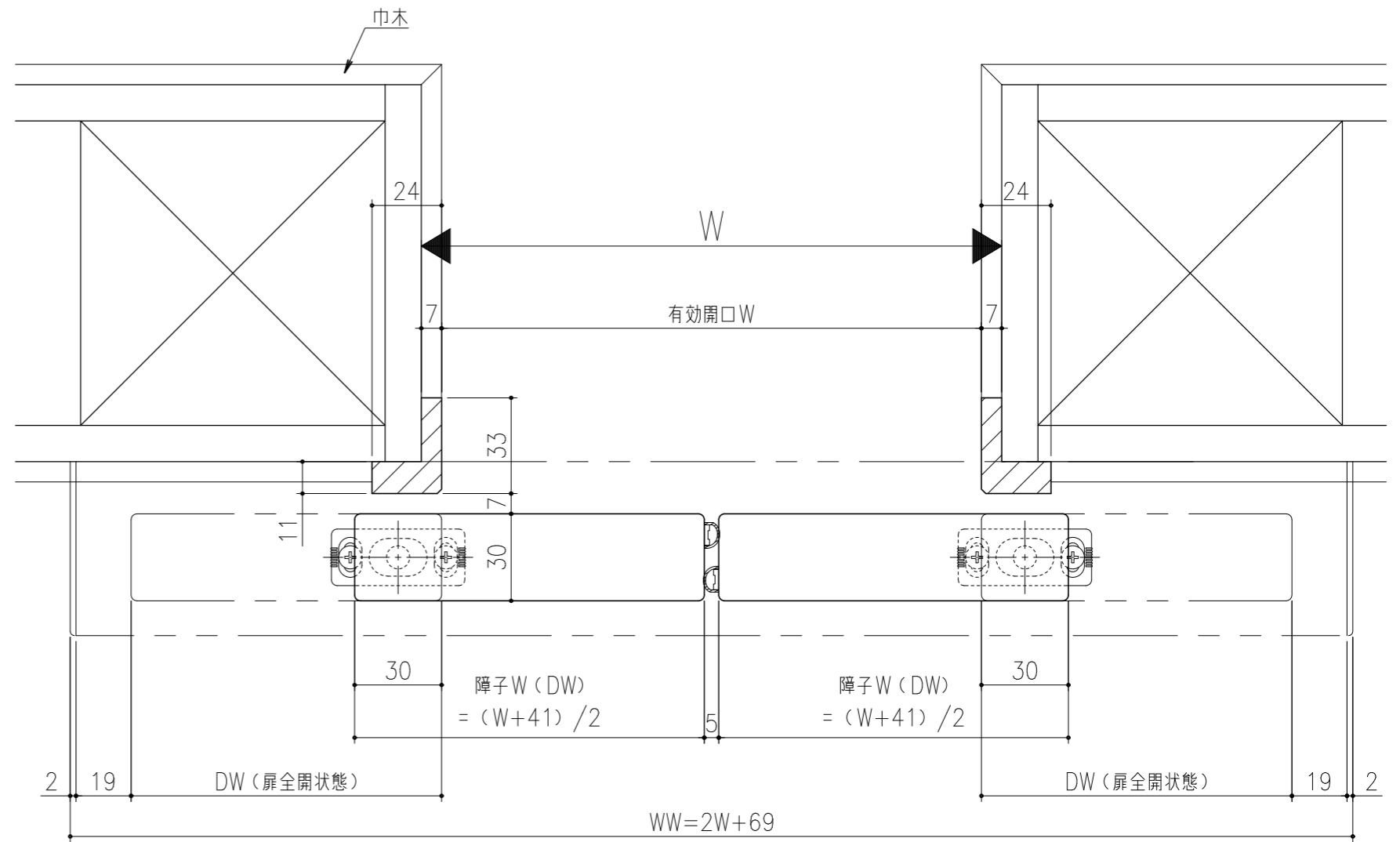
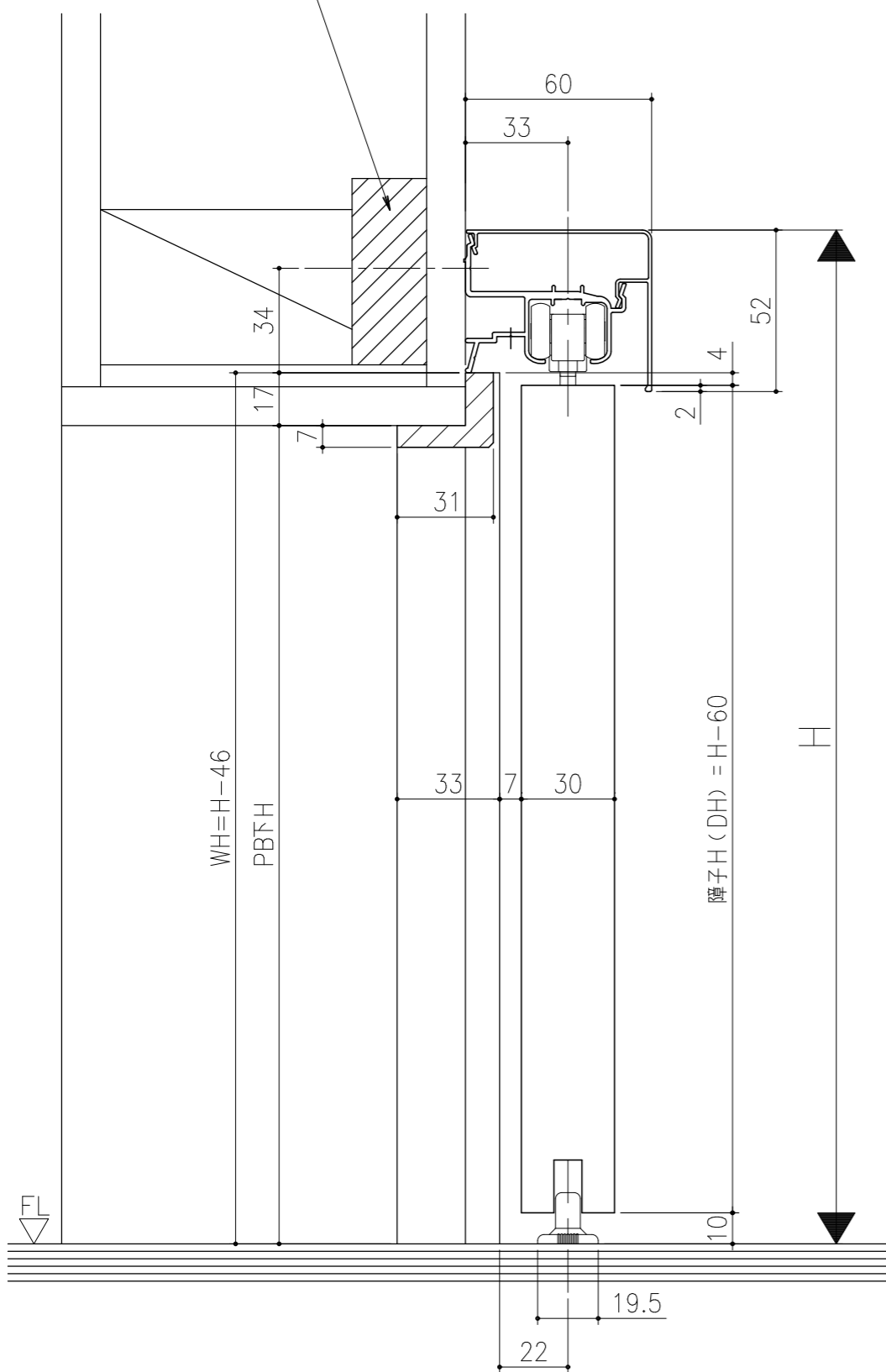


補強材（躯体）24×60以上



シンプル・スリム枠
 室内引戸 アウトセット仕様 壁付け 化粧材付 引分け戸
 枠見込み mm
 たて横断面
 ssu04a01

図名	尺度	作成	作図	検図	図番
	1:1	制定			
	基準図	廃止			