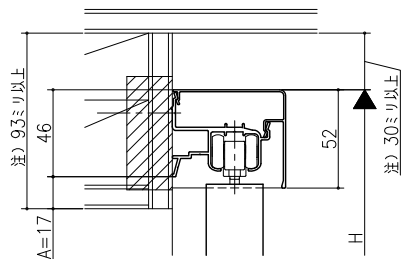
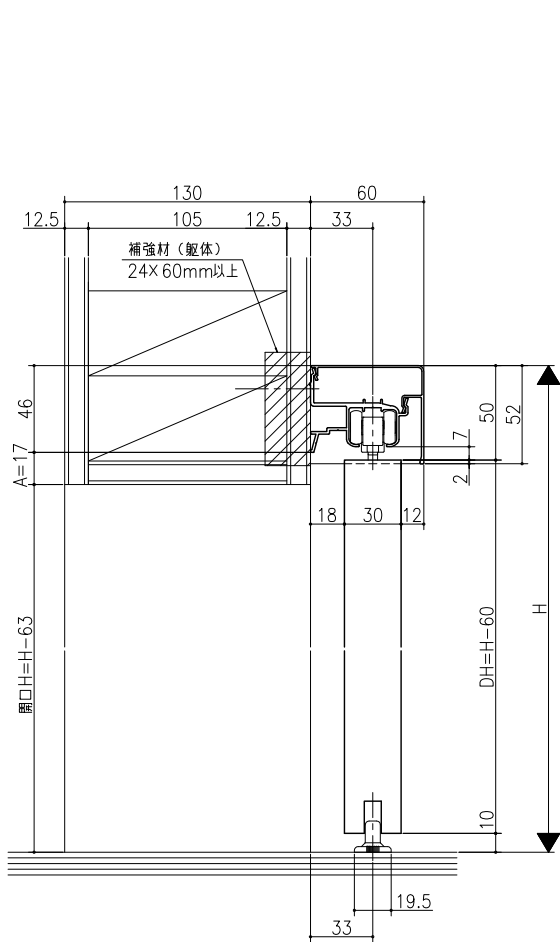
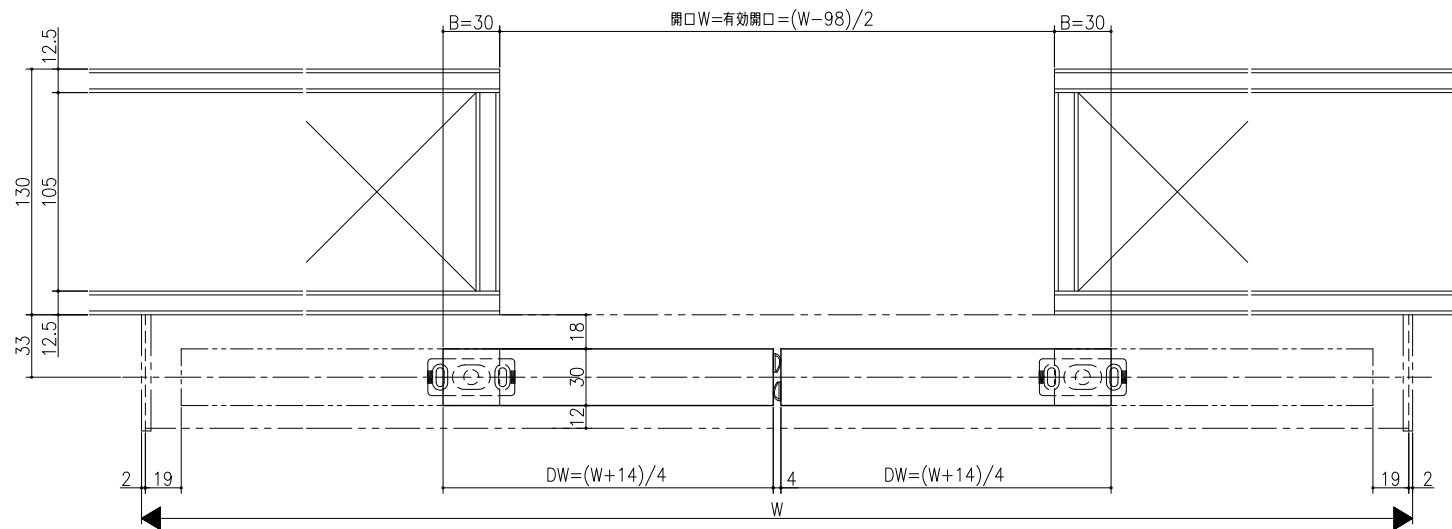


A: レール下端～躯体面寸法
 B: 戸尻かかり寸法



注) 天井が近い場合、必ず30mm以上
 レールとの隙間を確保してください。



室内引戸<フットセット仕様>
 引分け戸
 たて横断面
 v r 26 b 0 0 1