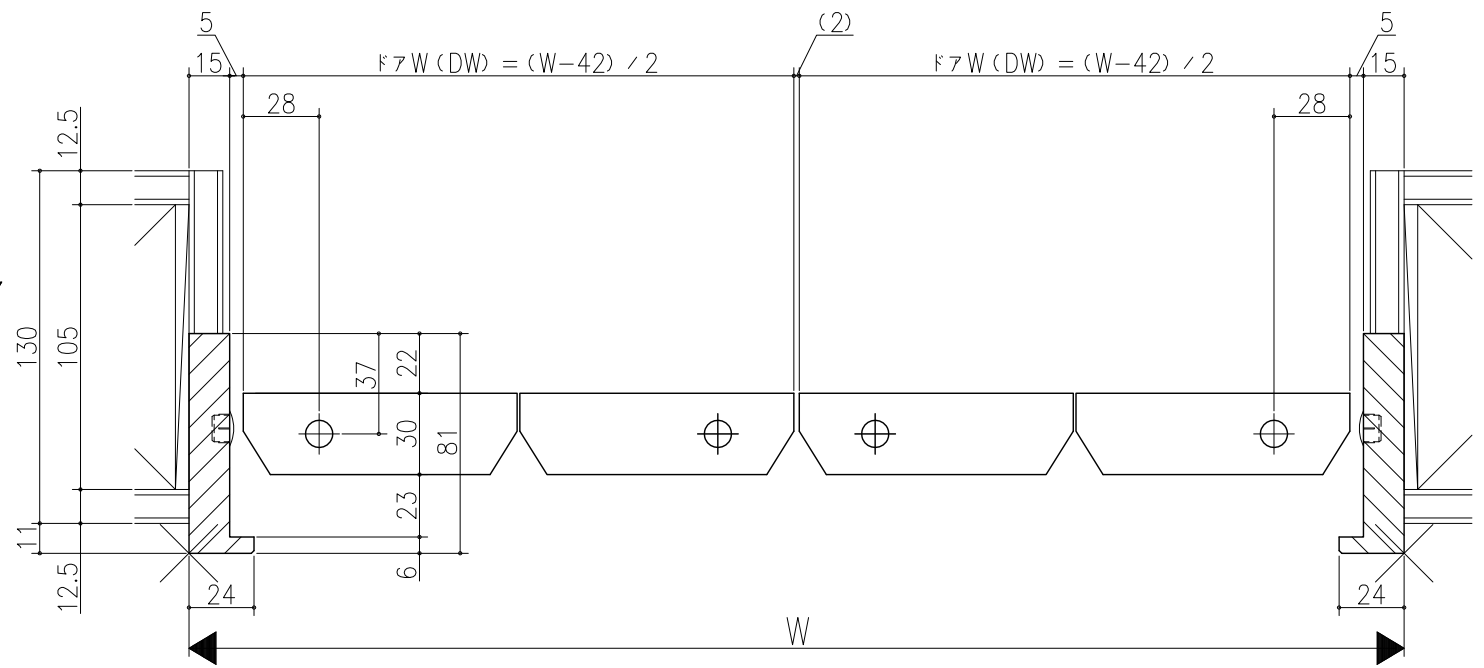
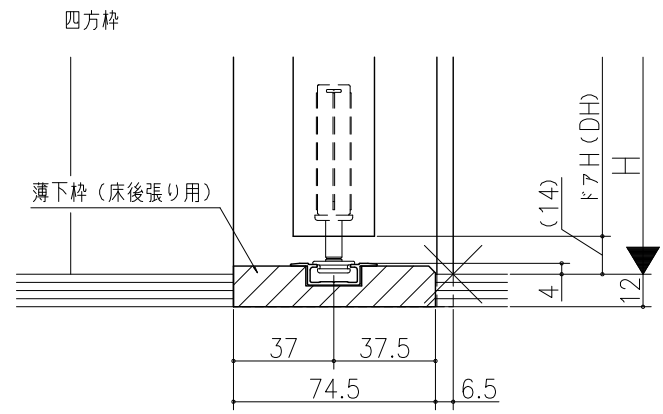
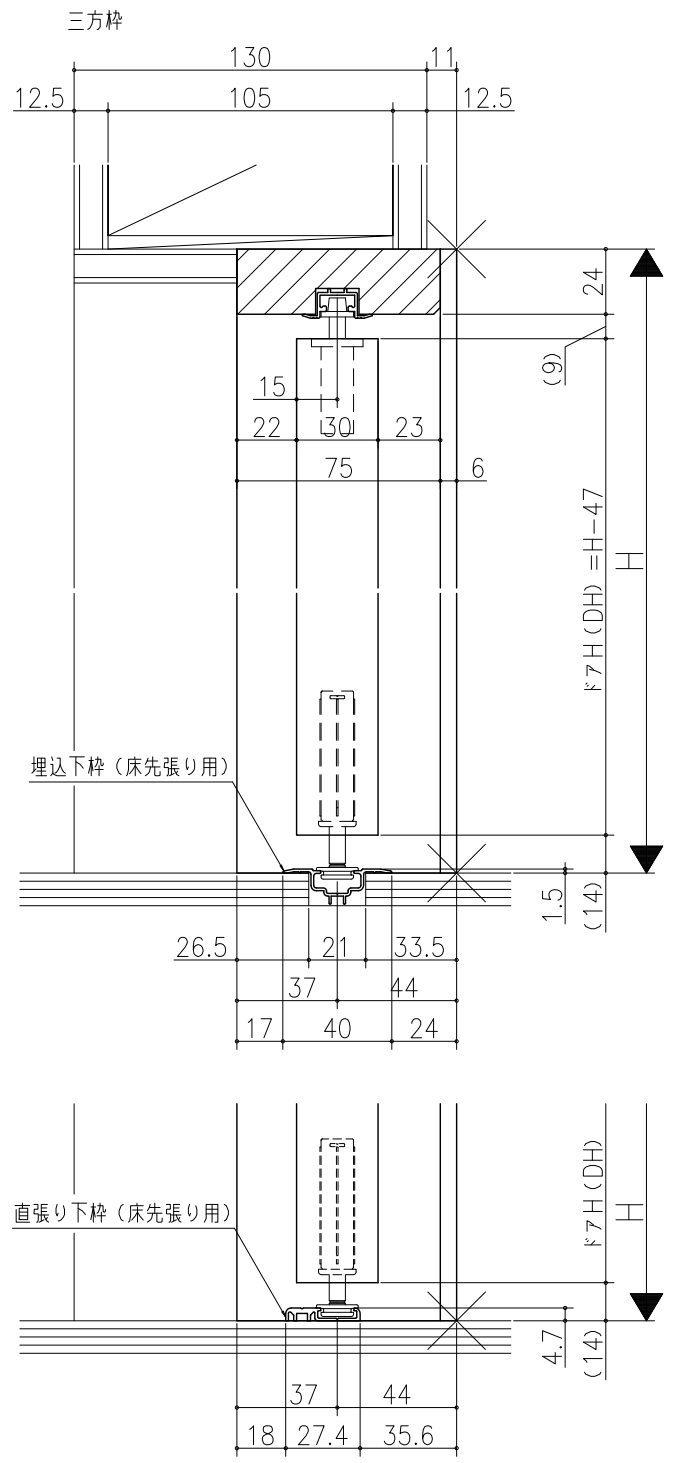


△	△	△	△
△	△	△	△
△	△	△	△



クローゼット<折戸>  
 レール仕様 ピボットタイプ 2折  
 枠見込み81mm (ノンケーシング枠)  
 たて横断面  
 v r 36 a 002 - d

図名	尺取	作成	作図	検図	図番
	基準図	1:1	決定		
		修正			