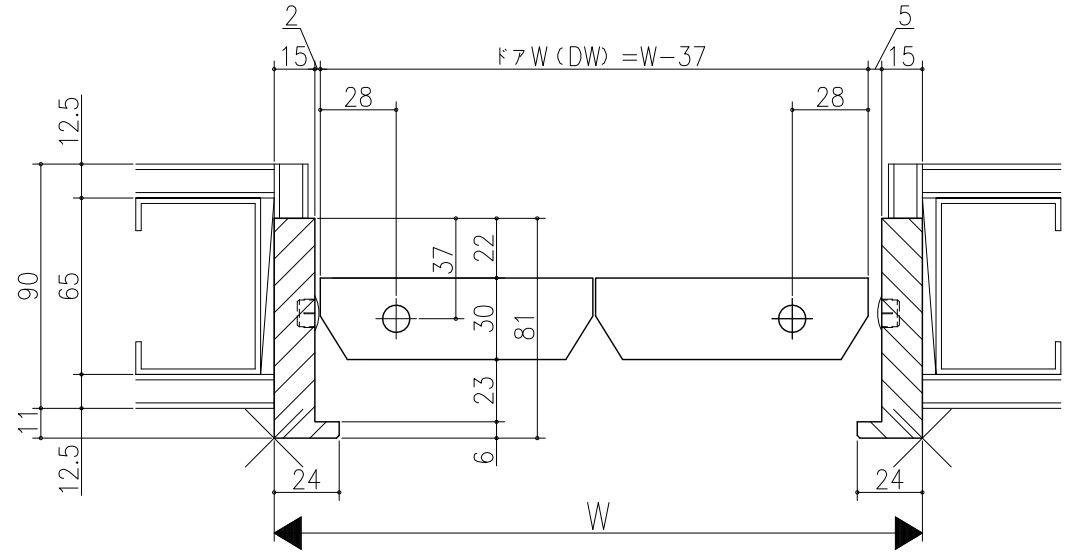
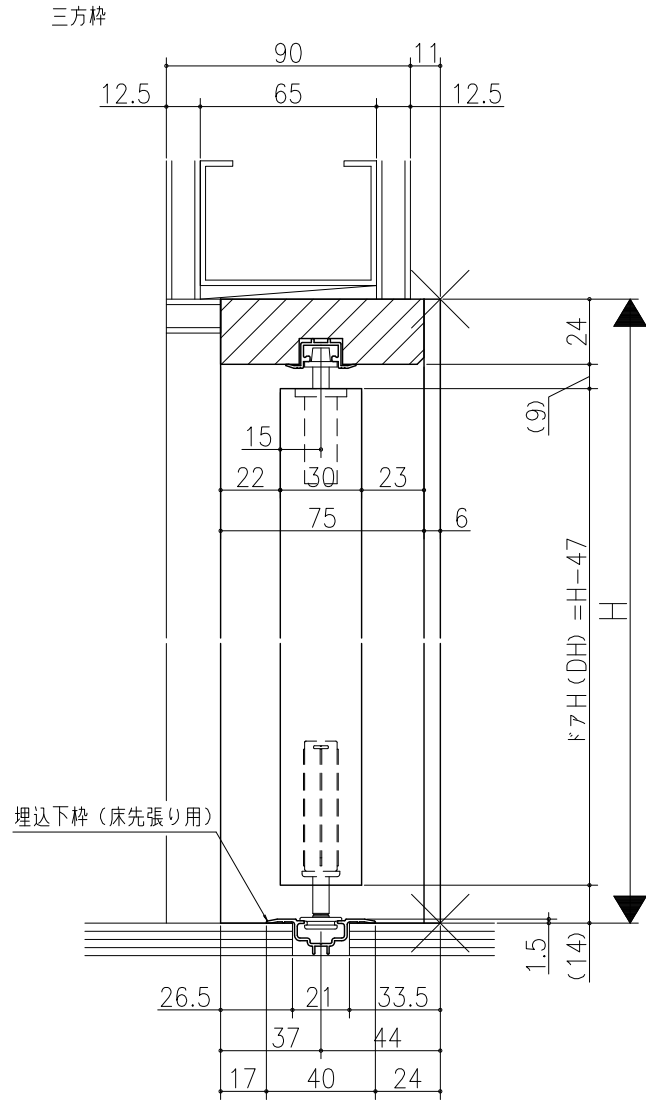


△	△	△	△
△	△	△	△
△	△	△	△



クローゼット<折戸>
 レール仕様 ピボットタイプ 1折
 枠見込み81mm(ノンケーシング枠) 鉄骨納まり
 たて横断面
 vr36a005-d

図名	尺取	作成	作図	検図	図番
	基準図	1:1	決定		
		修正			